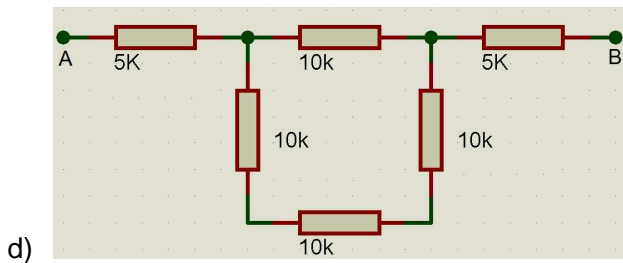
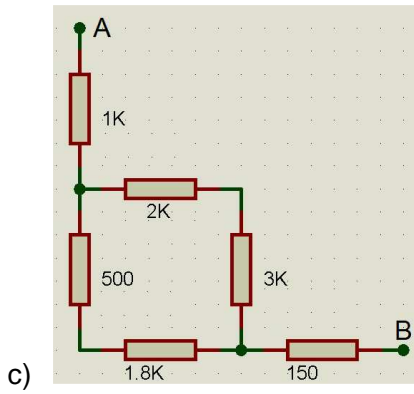
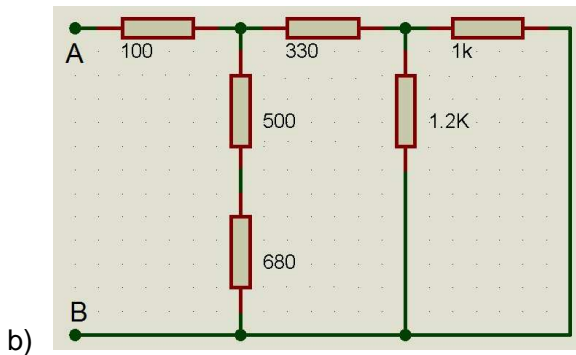
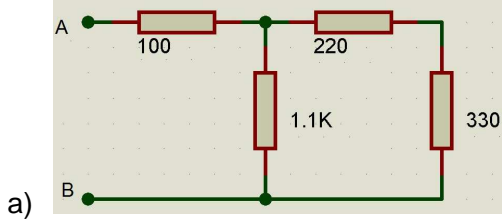
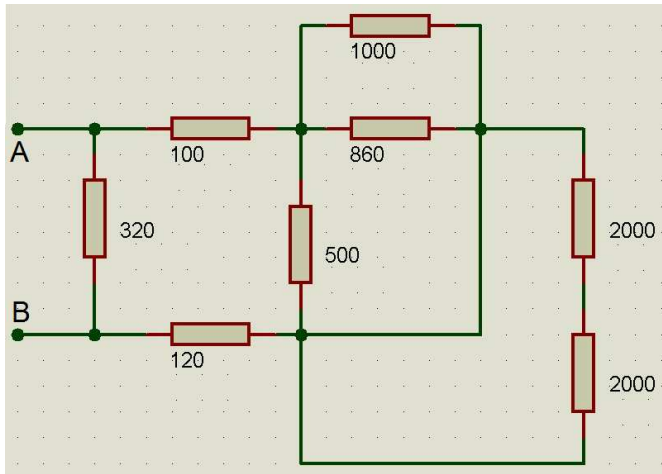


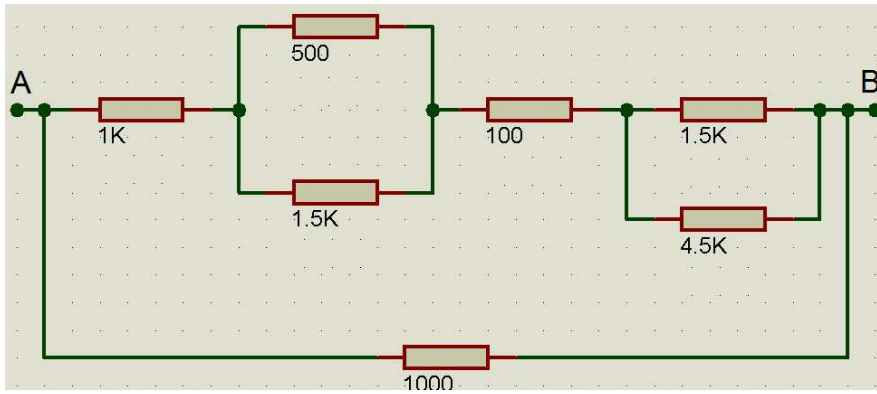
Aluno: – nº:
 É necessário deixar desenvolvimento dos exercícios, sem este, a questão é invalidada.

1. Determine a resistência equivalente dos circuitos abaixo:





e)



f)